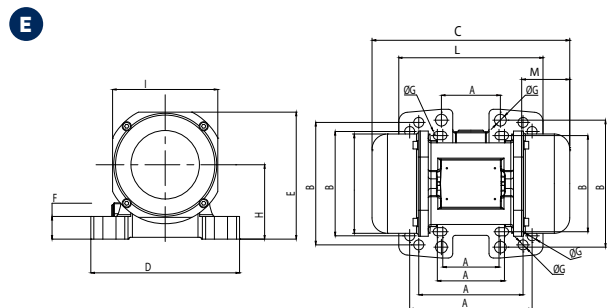
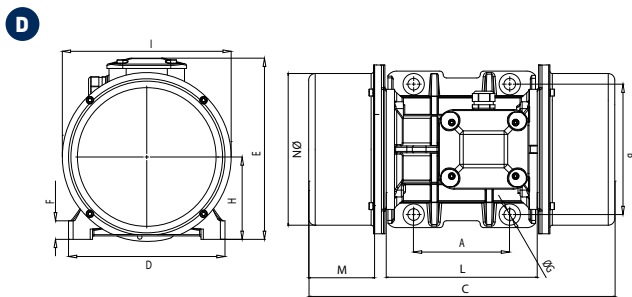
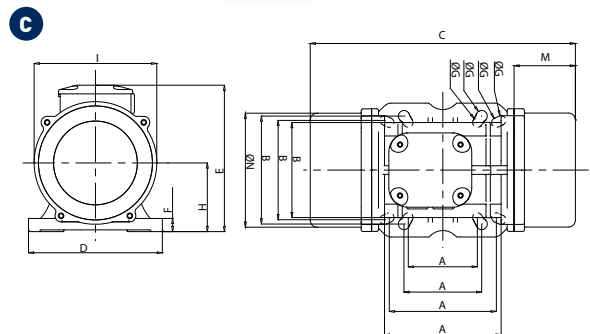
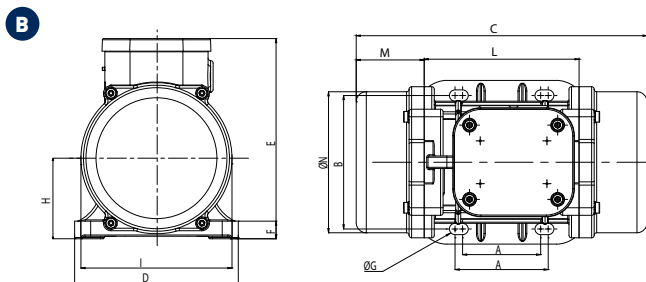
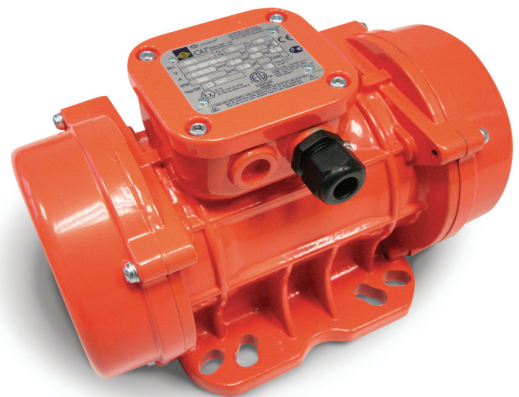
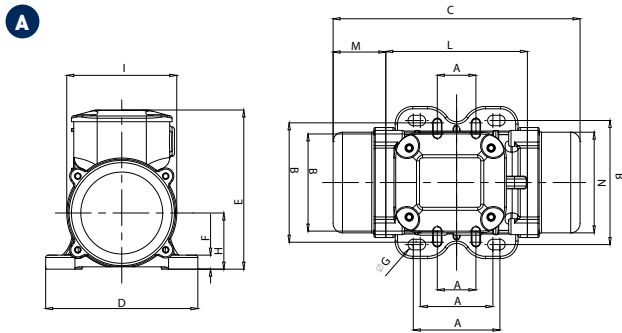




MVE - Электрические вибраторы 2-х полюсные одно и трехфазные



ГАБАРИТНЫЕ РАЗМЕРЫ																																		
3 ФАЗЫ		1 ФАЗА		Чертеж	c		m		a		b		Ø g		Отв.	d		e		f		h		i		l		n		Be				
50 / 60 Гц	Рынок США 60 Гц	50 / 60 Гц			mm	in	mm	in	mm	in	mm	in	mm	in		mm	in	mm	in	mm	in	mm	in	mm	in	mm	in	mm	in	mm	in	kg	lb	
MVE 60/3	MVE 160/2	MVE 60/3M	A		10	211	8.31	45	1.77	62-74	2.44-2.91	106	4.17	9		0.35	4	130	5.12	136	5.35	12	0.47	48	1.89	94	3.70	121	4.76	85	3.35	4.2	9.3	
MVE 100/3	MVE 220/2	MVE 100/3M	A						33	1.30	83-102	3.27-4.02	7	0.28																				
MVE 200/3	MVE 440/2	MVE 200/3M	B	20	231	9.09	54	2.13	62-74	2.44-2.91	106	4.17	9	0.35	4	131	5.16	159	6.26	15	0.59	64	2.52	121	4.76	123	4.84	112	4.41	7.0	15.4			
MVE 202/3	MVE 444/2	MVE 202/3M	E	23	218	8.58	53	2.09	62-74	2.44-2.91	106	4.17	9	0.35	4	164	6.46	140	5.51	25	0.98	82	3.23	116	4.57	159	6.26	110	4.33	7.2	15.9			
MVE 300/3	MVE 690/2	MVE 300/3M	C	30	253	9.96	45	1.77	65	2.56	140	5.51	13	0.51	4																			
MVE 400/3	MVE 890/2	-	C		273	10.75	55	2.17	115	4.53	135	5.31	11	0.43	4	154	6.06	175	6.89	15	0.59	79	3.11	142	5.59	163	6.42	131	5.16	9.8	21.6			
MVE 500/3	MVE 1200/2	-	D	40	334	13.15	78	3.07	80	3.15	110	4.33	11	0.43																				
MVE 700/3	MVE 1700/2	-	D						90	3.54	125	4.92	13	0.51																				
MVE 800/3	MVE 1800/2	-	D	50	321	12.64	58	2.28	124	4.88	110	4.33	11	0.43	4	208	8.19	210	8.27	22	0.87	94	3.70	180	7.09	205	8.07	170	6.69	20.6	45.4			
									135	5.31	115	4.53	11	0.43																				

This information is furnished without warranty, representation, inducement or license of any kind. It is accurate to the best OLI knowledge or is obtained from sources believed to be accurate. OLI therefore assumes no legal responsibility.



MVE - Электрические вибраторы 2-х полюсные одно и трехфазные

MVE 3 Фазы

3 ФАЗЫ		МЕХАНИЧЕСКИЕ ХАРАКТЕРИСТИКИ								ЭЛЕКТРИЧЕСКИЕ ХАРАКТЕРИСТИКИ															
		Рабочий момент(*)				FC				Мощность				Напряжение		Фактор мощности		Ia/In		ClassII Div.2	II 2D	Тип кабеля		Кабельный ввод	
		кг*см		дюйм*фунт		кг		фунт		кВт		л.с		A max (Y)						Темп. Класс	Темп. Класс	Тип	Рынок США тип		
Тип 50 /60 Hz	Рынок США 60 Hz	50Гц	60Гц	50Гц	60Гц	50Гц	60Гц	50Гц	60Гц	50Гц	60Гц	50Гц	60Гц	400V	460V	50Hz	60Hz	50Hz	60Hz	Т	(°C)	Темп. Класс	AWG (SOW) Темп. Класс.	Темп. Класс	
MVE 60/3	MVE 160/2	1.3	0.9	1.1	0.9	66	71	145.5	156.5	0.08	0.09	0.11	0.12	0.16	0.18	0.74	0.82	3	3	T4	100	4G1.5	18-4с	M16	80°C
MVE 100/3	MVE 220/2	1.9	1.3	1.7	1.1	98	95	216	209.4	0.1	0.11	0.13	0.15	0.19	0.18	0.76	0.85	3	3	T4	100				
MVE 200/3	MVE 440/2	3.7	2.6	3.2	2.3	187	189	412.3	416.7	0.18	0.21	0.24	0.28	0.35	0.35	0.78	0.87	3.3	3.30	T4	100				
MVE 202/3	MVE 444/2	3.7	2.6	3.2	2.3	187	189	412.3	416.7	0.18	0.21	0.24	0.28	0.35	0.35	0.78	0.87	3.3	3.30	T4	100				
MVE 300/3	MVE 690/2	6.4	4.5	5.5	3.9	321	323	708	712.1	0.27	0.28	0.36	0.38	0.52	0.45	0.84	0.89	3.60	3.50	T4	100				
MVE 400/3	MVE 890/2	7.9	5.7	6.9	4.9	407	411	897	906.1	0.30	0.36	0.40	0.48	0.58	0.60	0.88	0.88	3.50	3.50	T4	100	4G2.5	16-4с	M20	80°C
MVE 500/3	MVE 1200/2	10.3	7.4	8.9	6.4	530	534	1168.4	1177.3	0.50	0.58	0.67	0.78	0.96	0.97	0.84	0.87	4.00	4.20	T4	100				
MVE 700/3	MVE 1700/2	14.9	10.6	12.9	9.2	758	765	1671.1	1686.5	0.66	0.75	0.89	1.01	1.25	1.24	0.83	0.88	4.30	5.00	T4	100				
MVE 800/3	MVE 1800/2	15.7	11.1	13.6	9.6	794	800	1750.5	1763.7	0.75	0.90	1.01	1.21	1.45	1.50	0.79	0.84	3.80	3.80	T4	100				

MVE Одна фаза

50 Гц	60 Гц	МЕХАНИЧЕСКИЕ ХАРАКТЕРИСТИКИ								ЭЛЕКТРИЧЕСКИЕ ХАРАКТЕРИСТИКИ															
		РАБОЧИЙ МОМЕНТ (*)				FC				МОЩНОСТЬ				НАПРЯЖЕНИЕ			КОНДЕНСАТОР			ClassII Div.2	II 2D	Тип кабеля		Кабельный ввод	
		кг*см		дюйм*фунт		кг		фунт		кВт		л.с		A max			μF			Темп. Класс	Темп. Класс	Class	Рынок США		
	Рынок США	50Гц	60Гц	50Гц	60Гц	50Гц	60Гц	50Гц	60Гц	50Гц	60Гц	50Гц	60Гц	230В	220В	115В	220В	220В	115В	Т	(°C)	Темп.	Class Temp.	темп	
MVE 60/3М	MVE 60/36М	MVE 160/2М	1.3	1.0	1.1	0.9	66	71	145.5	156.5	0.08	0.09	0.11	0.12	0.43	0.43	1.03	3	3	6.3	T4	100	4G1.5	18-4с	M16
MVE 100/3М	MVE 100/36М	MVE 220/2М	1.9	1.3	1.7	1.1	98	95	216.1	209.4	0.1	0.11	0.13	0.15	0.54	0.54	1.3	4	4	8	T4	100	80°C	90°C	80°C
MVE 200/3М	MVE 200/36М	MVE 440/2М	3.7	2.6	3.2	2.3	187	189	412.3	416.7	0.18	0.21	0.24	0.28	1.14	1.14	2.62	8	8	16	T4	100	4G2.5	16-4с	M20
MVE 202/3М	MVE 202/36М	MVE 444/2М	3.7	2.6	3.2	2.3	187	189	412.3	416.7	0.18	0.21	0.24	0.28	1.14	1.14	2.62	8	8	16	T4	100			
MVE 300/3М	MVE 300/36М	MVE 690/2М	6.4	4.4	5.5	3.9	321	323	707.7	712.1	0.27	0.28	0.36	0.38	1.58	1.58	3.43	12.5	12.5	25	T4	100	80°C	90°C	80°C

MVE - ЭЛЕКТРИЧЕСКИЕ ВИБРАТОРЫ - 2-Х ПОЛЮСНЫЕ, ОДНО ИЛИ ТРЕХФАЗНЫЕ

ПРИМЕНЕНИЕ Бункер и силос - питатель - сито

СЫПУЧИЙ МАТЕРИАЛ Мелкодисперсный, сухой, гранулированный

РЕШЕНИЕ ПРОБЛЕМЫ Устранение заторов, мышиных нор, содействие продвижению материала

ХАРАКТЕРИСТИКИ

РАБОЧИЙ ЦИКЛ Непрерывный - s1

ДИАПАЗОН ЧАСТОТ От 20Гц до 60Гц [с инвертором]

ОКРУЖАЮЩАЯ ТЕМПЕРАТУРА From -20°C to 40°C (from -4°F to 104°F)

МАКС. УРОВЕНЬ ШУМА 76 дБ(а)

ATEX II 3 D EX TD A22 TX IP 66

МАТЕРИАЛ Алюминиевый корпус - алюминиевая (окрашенная порошковой краской) крышка

ОПЦИИ

КОНДЕНСАТОР Возможно по запросу

ATEX II 2 D EX T IIIC TX DB IP 66

КАБЕЛЬ ПИТАНИЯ Возможно по запросу