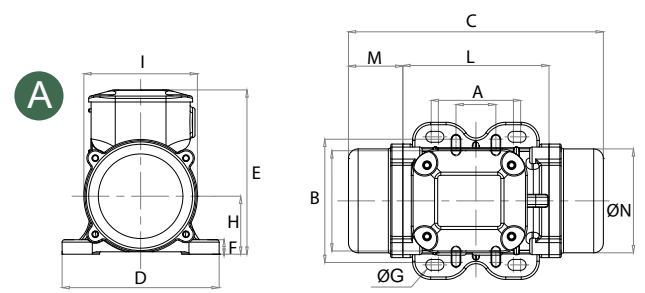




# MVE-E Серия повышенной безопасности

## 4 ПОЛЮСА - 1500/1800 об/мин

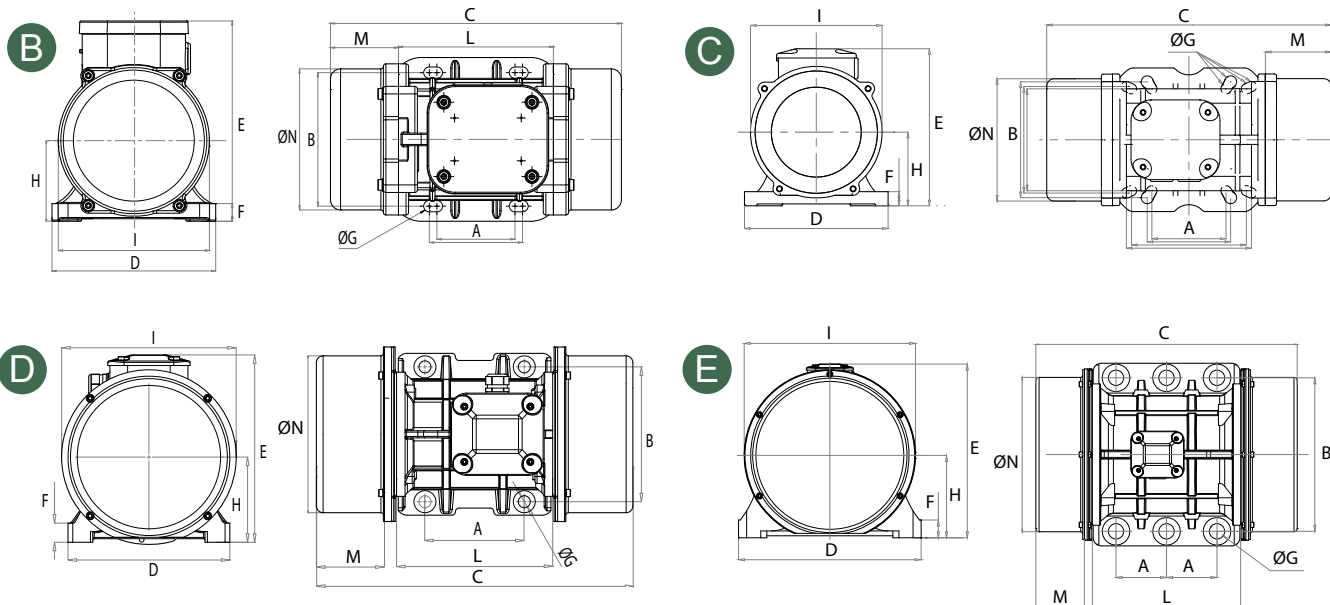


Рабочий момент (кгсм)		Модель		Вынуждающая сила (кг)		Вес (кг)		ЭЛЕКТРИЧЕСКИЕ ПАРАМЕТРЫ							СЕРТИФИКАТ	
								Мощность (кВт)		Номин. ток A max. (Y)		Ia / In		Уплотнение кабеля	Темп. класс	
50Hz	60Hz	50Hz	60Hz	50Hz	60Hz	50Hz	60Hz	50Hz	60Hz	50Hz	60Hz	50Hz	60Hz	Метрич.	ГАЗ	ПЫЛЬ
15.44	10.83	MVE 200/15E	MVE 200/18E	194	196			0.16	0.17	0.49	0.50	2.00	2.00	M20	T3	150°C
33.43	23.38	MVE 400/15E	MVE 400/18E	420	423			0.30	0.35	0.84	0.86	2.50	2.50	M20	T3	150°C
40.12	28.08	MVE 500/15E	MVE 500/18E	504	508			0.35	0.40	1.06	1.09	2.80	2.70	M20	T3	150°C
26.58	18.60	MVE 300/15E	MVE 300/18E	334	336			0.62	0.73	1.32	1.41	3.00	3.20	M20	T3	150°C
56.83	39.36	MVE 700/15E	MVE 700/18E	714	712			0.62	0.73	1.32	1.41	3.00	3.20	M20	T3	150°C
88.67	62.02	MVE 1100/15E	MVE 1100/18E	1114	1122	35.8	28	0.65	0.78	1.50	1.70	3.80	3.80	M20	T3	150°C
108.57	76.72	MVE 1400/15E	MVE 1400/18E	1364	1388	59.8	58.2	0.90	1.10	1.71	1.78	4.00	4.00	M25	T3	150°C
137.31	91.98	MVE 1700/15E	MVE 1700/18E	1725	1664	61.8	59.4	1.15	1.30	2.16	2.09	4.70	4.50	M25	T3	150°C
187.69	137.36	MVE 2400/15E	MVE 2400/18E	2358	2485	68.0	62.0	1.60	1.90	3.00	3.20	4.90	4.90	M25	T3	150°C
203.53	135.65	MVE 2500/15E	MVE 2500/18E	2557	2454	90.0	84.0	1.80	2.00	3.40	3.40	6.00	6.10	M25	T3	150°C
248.66	169.75	MVE 3000/15E	MVE 3000/18E	3124	3071	97.5	87.0	1.90	2.30	3.70	3.80	6.50	6.60	M25	T3	150°C
306.69	204.74	MVE 3800/15E	MVE 3800/18E	3853	3704	130.4	118.4	2.20	2.60	4.12	4.15	6.80	6.80	M32	T3	150°C
343.22	240.95	MVE 4300/15E	MVE 4300/18E	4312	4359	134.4	123.6	2.50	3.00	5.70	5.80	7.00	7.20	M32	T3	150°C
437.39	303.74	MVE 5500/15E	MVE 5500/18E	5495	5495	192.2	190.0	3.60	3.45	6.50	6.60	7.10	7.00	M32	T3	150°C
										A max. (Δ)						
576.76	397.32	MVE 7200/15E	MVE 7200/18E	7246	7188	253.0	246.6	5.00	6.00	9.60	9.41	6.80	6.90	M32	T3	150°C
717.97	498.76	MVE 9000/15E	MVE 9000/18E	9020	9023	268.6	257.8	7.50	8.50	12.00	12.00	7.00	7.00	M32	T3	150°C
800.11	588.30	MVE 10000/15E	MVE 10000/18E	10052	10643	311.8	297.4	7.80	9.40	13.00	13.00	6.50	6.40	M32	T3	150°C
939.2	655.4	MVE 11500/15E	MVE 11500/18E	11779	11853	445	422	9	10.5	15.50	15.50	7	7	M32	-	150°C
1142.4	837.6	MVE 14500/15E	MVE 14500/18E	14352	15153	460	442	11.5	13	18.5	18.5	8	8	M32	-	150°C

**ДО РАЗМЕРА 60 (НЕ ВКЛЮЧАЕЯ РАЗМ. 60)**  
 дебалансы 60Гц = дебалансы 50Гц,  
 установленные на 70%  
 Кроме модели MVE 1100/15E - 1100/18E

**СВЫШЕ 60 РАЗМЕРА (ВКЛЮЧИТЕЛЬНО)**  
 Удельные дебалансы для 60 Гц.

Для перевода кг в Ньютоны:  $N = 9.81 \cdot kg$



Модель		Чертеж	Размер	РАЗМЕРЫ (мм)														
50Hz	60Hz			C		M		A	B	ØG	Отверст.	D	E	F	H	I	L	N
				50Hz	60Hz	50Hz	60Hz	Измен. опорн. поверхн-ть										
										кол-во								
MVE 200/15	MVE 200/18	C	30	273		55		80	110	11	4	154	175	15	79	142	163	131
MVE 400/15E	MVE 400/18E	D	40	334		78		105	140	13	4	168	196	22	92	169	178	158
MVE 500/15E	MVE 500/18E	D	40	334		78		105	140	13	4	168	196	22	92	169	178	158
MVE 300/15E	MVE 300/18E	D	50	321		58		120	170	17	4	208	210	22	94	180	205	170
MVE 700/15E	MVE 700/18E	D	50	391		93		120	170	17	4	208	210	22	94	180	205	170
MVE 1100/15E	MVE 1100/18E	D	50	451	391	123	93	120	170	17	4	208	210	22	94	180	205	170
MVE 1400/15E	MVE 1400/18E	D	60	446		96		140	190	17	4	229	262	30	120	247	220	222
MVE 1700/15E	MVE 1700/18E	D	60	446		96		140	190	17	4	229	262	30	120	247	220	222
MVE 2400/15	MVE 2400/18E	D	60	510	446	129	96	140	190	17	4	229	262	30	120	247	220	222
MVE 2500/15E	MVE 2500/18E	D	70	522	486	123	105	155	225	22	4	272	295	40	140	267	250	235
MVE 3000/15E	MVE 3000/18E	D	70	556	486	123	105	155	225	22	4	272	295	40	140	267	250	235
MVE 3800/15E	MVE 3800/18E	D	75	588	538	140	115	155	255	23.5	4	302	318	35	147	295	273	264
MVE 4300/15E	MVE 4300/18E	D	75	588		140		155	255	23.5	4	302	318	35	147	295	273	264
MVE 5500/15E	MVE 5500/18E	D	80	603		130		180	280	26	4	332	360	37	167	345	304	310
MVE 7200/15E	MVE 7200/18E	D	85	608		120		200	320	28	4	378	411	49	200	424	325	378
MVE 9000/15E	MVE 9000/18E	D	85	608		120		200	320	28	4	378	411	49	200	424	325	378
MVE 10000/15E	MVE 10000/18E	E	90	726	646	160	120	125	380	39	6	452	430	44	204	422	367	378
MVE 11500/15E	MVE 11500/18E	E	100	890		210		140	440	45	6	530	484	37	232	446	470	424
MVE 14500/15E	MVE 14500/18E	E	100	890		210		140	440	45	6	530	484	37	232	446	470	424

ПРИМЕЧАНИЕ: Размеры с грубой степенью точности относятся к UNI 22768/1

Данная информация предоставляется без какой-либо гарантии, без описаний, принуждения или лицензии. Информация была собрана в результате исследований, проводимых компанией OLI, или же получена из достоверных источников. Компания OLI не несет юридической ответственности за информацию.

СТАНДАРТ

ПОВЫШЕННАЯ  
БЕЗОПАСНОСТЬ

ВЗРЫВО-  
ЗАЩИТА

HI-STROKE  
MIL LING