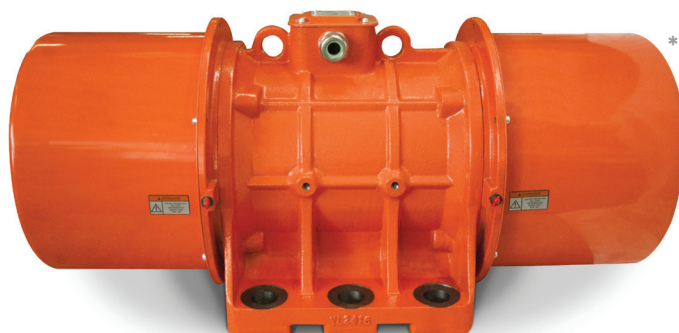




MVE-E Серия повышенной безопасности

8 ПОЛЮСОВ - 750/900 об/мин

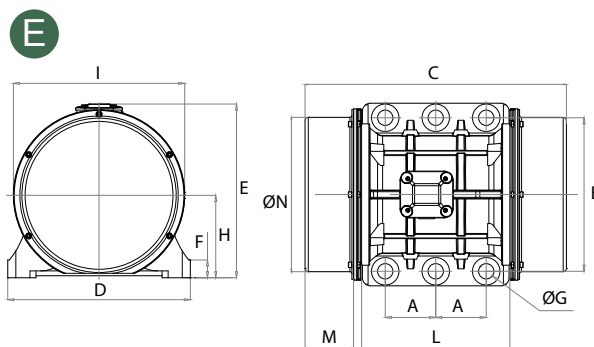
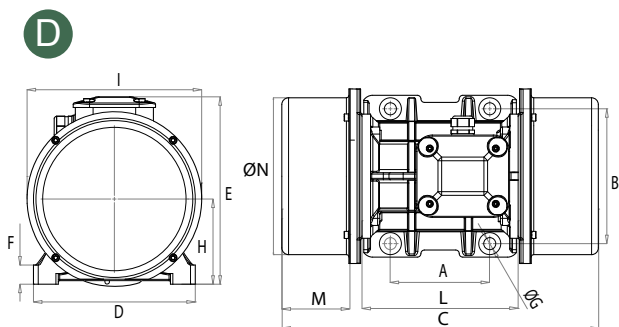


Рабочий момент (кгсм)		Модель		Вынуждающая сила (кг)		Вес (кг)		ЭЛЕКТРИЧЕСКИЕ ПАРАМЕТРЫ							СЕРТИФИКАТ	
								Мощность (кВт)		Номин. ток A max. (Y)		Ia / In		Уплотнение кабеля	Темп. класс	
50Hz	60Hz	50Hz	60Hz	50Hz	60Hz	50Hz	60Hz	50Hz	60Hz	50Hz (400В)	60Hz (460В)	50Hz	60Hz	Метрич.	ГАЗ	ПЫЛЬ
33.39		MVE 150/075E	MVE 150/090E	105	151	21.4		0.23	0.25	1.14	1.14	1.5	1.5	M20	T3	150°C
56.93		MVE 250/075E	MVE 250/090E	179	257	29.5		0.35	0.38	1.15	1.15	1.7	1.7	M20	T3	150°C
84.02		MVE 400/075E	MVE 400/090E	264	380	35.0		0.35	0.38	1.15	1.15	1.9	1.9	M20	T3	150°C
137.31		MVE 650/075E	MVE 650/090E	431	621	64.7		0.50	0.60	1.20	1.20	2.2	2.2	M25	T3	150°C
187.72		MVE 900/075E	MVE 900/090E	589	849	71.0		0.65	0.78	1.23	1.29	2.5	2.5	M25	T3	150°C
299.60		MVE 1300/075E	MVE 1300/090E	941	1355	99.8		1.20	1.10	2.50	1.83	3.0	3.0	M25	T3	150°C
467.41		MVE 2100/075E	MVE 2100/090E	1468	2114	150.4		1.50	1.80	2.81	2.89	4.2	4.1	M32	T3	150°C
680.34		MVE 3100/075E	MVE 3100/090E	2137	3077	212.2		2.00	2.30	3.79	3.77	4.0	4.0	M32	T3	150°C
838.43		MVE 3800/075E	MVE 3800/090E	2633	3792	230.2		2.50	3.00	6.00	6.00	3.9	4.0	M32	T3	150°C
929.74		MVE 4200/075E	MVE 4200/090E	2920	4205	284.5		2.90	3.40	6.50	6.50	3.8	3.7	M32	T3	150°C
1165.22		MVE 5300/075E	MVE 5300/090E	3660	5270	305		4.00	4.30	8.50	8.00	3.8	4.2	M32	T3	150°C
1435.85		MVE 6500/075E	MVE 6500/090E	4510	6494	324.4		5.00	5.90	10.00	10.00	3.6	4.0	M32	T3	150°C
										A max. (Δ)						
2200.43		MVE 10000/075E	MVE 10000/090E	6911	9952	422.2		6.80	7.50	13.50	12.5	3.5	4.2	M32	T3	150°C



дебалансы 60Гц = дебалансы 50Гц, установленные на 100%

Для перевода кг в Ньютоны: $N = 9.81 \cdot kg$



Модель		Число полюсов	Размер	РАЗМЕРЫ (мм)														
				C		M		A	B	Ø G	Отверст. кол-во	D	E	F	H	I	L	N
				50Hz	60Hz	50Hz	60Hz											
MVE 150/075E	MVE 150/090E	D	40	334	78	105	140	13	4	168	196	22	92	169	178	158		
MVE 250/075E	MVE 250/090E	D	50	391	93	120	170	17	4	208	210	22	94	180	205	170		
MVE 400/075E	MVE 400/090E	D	50	451	123	120	170	17	4	208	210	22	94	180	205	170		
MVE 650/075E	MVE 650/090E	D	60	446	96	140	190	17	4	229	262	30	120	247	220	222		
MVE 900/075E	MVE 900/090E	D	60	510	129	140	190	17	4	229	262	30	120	247	220	222		
MVE 1300/075E	MVE 1300/090E	D	70	556	140	155	225	22	4	272	295	40	140	267	250	235		
MVE 2100/075E	MVE 2100/090E	D	75	708	200	155	255	23.5	4	302	318	35	147	295	273	264		
MVE 3100/075E	MVE 3100/090E	D	80	683	170	180	280	26	4	332	360	37	167	345	304	310		
MVE 3800/075E	MVE 3800/090E	D	80	733	195	180	280	26	4	332	360	37	167	345	304	310		
MVE 4200/075E	MVE 4200/090E	D	85	688	160	200	320	28	4	378	410	49	199	422	325	378		
MVE 5300/075E	MVE 5300/090E	D	85	688	160	200	320	28	4	378	410	49	199	422	325	378		
MVE 6500/075E	MVE 6500/090E	D	85	788	210	200	320	28	4	378	410	49	199	422	325	378		
MVE 10000/075E	MVE 10000/090E	E	90	926	260	125	380	39	6	452	430	44	204	422	367	378		

ПРИМЕЧАНИЕ: Размеры с грубой степенью точности относятся к UNI 22768/1

Данная информация предоставляется без какой-либо гарантии, без описаний, принуждения или лицензии. Информация была собрана в результате исследований, проводимых компанией OLI, или же получена из достоверных источников. Компания OLI не несет юридической ответственности за информацию.

СТАНДАРТ

ПОВЫШЕННАЯ
БЕЗОПАСНОСТЬ

ВЗРЫВО-
ЗАЩИТА

HI-STROKE
MIL LING